



中华人民共和国国家标准

GB/T 25217.12—2019

冲击地压测定、监测与防治方法 第 12 部分：开采保护层防治方法

Methods for test, monitoring and prevention of rock burst—
Part 12: Prevention method of protective seam mining

2019-08-30 发布

2020-03-01 实施

国家市场监督管理总局
中国国家标准化管理委员会 发布

前 言

GB/T 25217《冲击地压测定、监测与防治方法》分为 14 个部分：

- 第 1 部分：顶板岩层冲击倾向性分类及指数的测定方法；
- 第 2 部分：煤的冲击倾向性分类及指数的测定方法；
- 第 3 部分：煤岩组合试件冲击倾向性分类及指数的测定方法；
- 第 4 部分：微震监测方法；
- 第 5 部分：地音监测方法；
- 第 6 部分：钻屑监测方法；
- 第 7 部分：采动应力监测方法；
- 第 8 部分：电磁辐射监测方法；
- 第 9 部分：煤层注水防治方法；
- 第 10 部分：煤层钻孔卸压防治方法；
- 第 11 部分：煤层卸压爆破防治方法；
- 第 12 部分：开采保护层防治方法；
- 第 13 部分：顶板深孔爆破防治方法；
- 第 14 部分：顶板水压致裂防治方法。

本部分为 GB/T 25217 的第 12 部分。

本部分按照 GB/T 1.1—2009 给出的规则起草。

本部分由中国煤炭工业协会提出并归口。

本部分起草单位：天地科技股份有限公司、煤炭科学技术研究院有限公司、北京科技大学、辽宁工程技术大学、中国矿业大学、辽宁大学。

本部分主要起草人：潘俊锋、齐庆新、姜福兴、潘一山、秦子晗、窦林名、邓志刚、曹安业、唐巨鹏、张晨阳。

冲击地压测定、监测与防治方法

第 12 部分：开采保护层防治方法

1 范围

GB/T 25217 的本部分规定了开采保护层防治冲击地压方法的术语和定义、保护层开采适用条件与选择原则、保护层开采设计、保护范围及保护效果、卸压期限。

本部分适用于在煤层中采用开采保护层方法防治冲击地压。

2 规范性引用文件

下列文件对于本文件的应用是必不可少的。凡是注日期的引用文件，仅注日期的版本适用于本文件。凡是不注日期的引用文件，其最新版本（包括所有的修改单）适用于本文件。

AQ 1050 保护层开采技术规范

3 术语和定义

下列术语和定义适用于本文件。

3.1

保护层 protective seam

为消除或降低邻近煤层的冲击危险而先行开采的煤层。

注：当保护层位于被保护煤层的上方时，称为上保护层，位于被保护层下方称为下保护层。

3.2

被保护层 protected seam

由于保护层开采的卸压作用，使得冲击危险性消除或降低的邻近冲击煤层。

3.3

保护范围 protection range

保护层开采在空间上使被保护煤层的冲击危险性明显降低或消除的区域。

3.4

最大保护垂距 maximum protective vertical distance

保护层开采时保护范围内在煤层法线方向距离保护层的最大距离。

3.5

保护效果 protective effect

在保护层保护范围内，被保护层冲击危险性消除或降低的程度。

3.6

卸压期限 pressure relief period

从保护层开采结束至卸压作用失效的时间。

3.7

卸压角 pressure-relief angle

在煤层倾向剖面图中，将保护层开采边界与被保护层保护范围边界之间连线，连线与保护层之间的夹角。

4 保护层开采适用条件与选择

4.1 适用条件

在冲击地压矿井开采煤层群时,应根据煤层层间距、煤层厚度、煤层及顶底板的冲击倾向性等情况综合考虑保护层开采的可行性,当开采可行时,应优先采用保护层开采。

4.2 保护层选择

4.2.1 保护层选择基本原则

开采煤层群时,应优先选择无冲击倾向性,或冲击危险性弱的煤层作为保护层开采。

4.2.2 上、下保护层的选择

当冲击地压煤层同时具备上下保护层时,可根据安全、技术、经济的合理性综合比较分析,择优选定。当上下保护层都具备条件时,应优先选择上保护层;选择下保护层开采时,不得破坏被保护层的开采条件。

5 保护层开采设计

5.1 保护层与被保护层开采的相对位置

开采保护层时,保护层的回采应在走向和倾向上超前被保护层采掘工作面。

5.2 保护层煤柱

5.2.1 区段煤柱留设

保护层工作面应连续开采,相邻两个工作面之间应优先采用无煤柱开采方法,宜选用沿空送巷或留设小煤柱护巷。

5.2.2 遗留煤柱留设

开采保护层时采空区内不应留设煤柱,当情况特殊而必须留煤柱时,应将煤柱的位置、尺寸以及影响范围标在采掘工程平面图上。

6 保护范围及保护效果

6.1 保护范围及保护效果的现场分析方法

矿井首次开采保护层时,应对其保护效果及保护范围进行研究、监测与验证,并不断积累、补充和完善资料,以便确定保护效果及保护范围。现场分析可通过监测被保护层的采动应力大小和钻孔煤粉量等其他监测数据进行确定,当监测数值与未保护区域相比有明显降低时,可认为存在保护效果,并划定保护范围,现场分析方法参见附录 A。

6.2 保护范围与下保护层开采时的最小层间距

6.2.1 保护范围的确定

划定保护范围的有关参数,应根据矿井实测资料确定;暂无实测资料的矿井,可依据 AQ 1050 规定

的保护范围,参照附录 B 中 B.1 和 B.2 进行分析。

6.2.2 下保护层开采时的最小层间距

开采下保护层时,保证上部被保护层不被破坏的最小层间距离应根据矿井开采实测资料确定,对暂无实测资料的矿井,可参照 B.3 执行。

7 卸压期限

7.1 不同开采方式的卸压期限

卸压期限从保护层开采结束算起,被保护层开采时应当不超过保护层的卸压期限。卸压期限应根据理论分析、现场观测或工程类比综合确定,当采用全部垮落法开采保护层时,卸压期限不应超过 3 年,用全部充填法时卸压期限不应超过 2 年。

7.2 超过卸压期限时判别方法

超过开采保护层的卸压期限时,对保护层开采的卸压效果进行分析,分析时宜对现场冲击地压监测预警数据与未保护区域数据进行对比分析,当监测数据低于未保护区域数据且低于临界预警值时,可认为卸压效果依然有效,即未超过卸压期限;当监测数据等于或高于未保护区域数据时,可认为卸压效果已失效,即超过卸压期限。

附 录 A
(资料性附录)
保护范围及保护效果分析方法

A.1 走向和倾向保护范围分析

对走向及倾向保护范围进行分析时,宜将采动应力监测传感器和钻屑法监测孔布置在被保护层预计保护边界两侧各 30 m 范围内,通过预计保护范围内外的应力及钻屑量对比分析,得到走向及倾向保护范围的实际边界线。

注:保护层走向和倾向保护范围分析方法因煤层赋存情况、保护层与被保护层相对位置等需采取针对性分析技术方案。

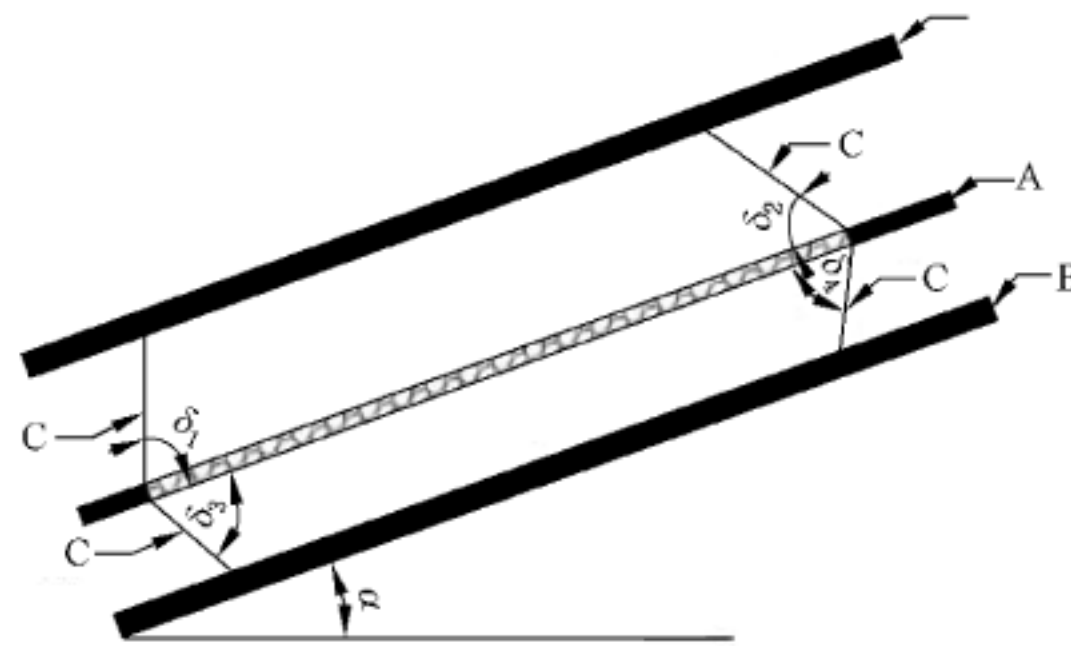
A.2 被保护层工作面采掘作业中保护效果检验分析

在被保护层保护范围内进行掘进和采煤作业时,对被保护层的保护效果进行检验分析,宜采用采动应力监测和钻屑监测的检测方法,并采用应力指数、应力增速、钻粉率指数及打钻过程中的动力效应等为检测指标。

附录 B
(资料性附录)
保护范围的确定

B.1 确定原则

保护层工作面的保护范围应根据卸压角 δ 确定,示意图参见图 B.1。卸压角应根据矿井实测结果确定,在没有本矿井实测的卸压角时,可参见表 B.1 确定。



说明:

- A —— 保护层;
- B —— 被保护层;
- C —— 保护范围边界线;
- $\delta_1, \delta_2, \delta_3, \delta_4$ —— 不同方向上的卸压角。

图 B.1 保护层工作面的保护范围

表 B.1 保护层的卸压角

煤层倾角 $\alpha/(\circ)$	卸压角 $\delta/(\circ)$			
	δ_1	δ_2	δ_3	δ_4
0	80	80	75	75
10	77	83	75	75
20	73	87	75	75
30	69	90	77	70
40	65	90	80	70
50	70	90	80	70
60	72	90	80	70
70	72	90	80	72
80	73	90	78	75
90	75	80	75	80

B.2 最大保护垂距

保护层与被保护层之间的最大保护垂距应根据矿井实测结果确定,未进行现场测定的可参照表B.2或式(B.1)、式(B.2)确定。

上保护层的最大保护垂距:

$$S_{\text{upper}} = S'_{\text{upper}}\beta_1\beta_2 \quad \dots\dots\dots(\text{B.1})$$

下保护层的最大保护垂距:

$$S_{\text{lower}} = S'_{\text{lower}}\beta_1\beta_2 \quad \dots\dots\dots(\text{B.2})$$

式中:

$S_{\text{upper}}、S_{\text{lower}}$ ——上保护层、下保护层的最大保护垂距,单位为米(m);

$S'_{\text{upper}}、S'_{\text{lower}}$ ——上保护层、下保护层的理论最大保护垂距,单位为米(m)。它与工作面长度 L 和开采深度 H 有关,可参照表 B.3 取值。当 $L > 0.3H$ 时,取 $L = 0.3H$,且 L 不应大于 250 m;

β_1 ——保护层开采的影响系数,当 $M \leq M_0$ 时, $\beta_1 = M/M_0$,当 $M > M_0$ 时, $\beta_1 = 1$;

M ——保护层的开采厚度,单位为米(m);

M_0 ——保护层的最小有效厚度,可参照图 B.2 确定,单位为米(m);

β_2 ——层间硬岩(砂岩、石灰岩)含量系数,以 η 表示在层间岩石中所占的百分比,当 $\eta \geq 50\%$ 时, $\beta_2 = 1 - 0.4\eta/100$,当 $\eta < 50\%$ 时, $\beta_2 = 1$ 。

表 B.2 保护层与被保护层之间的最大保护垂距

煤层类别	最大保护垂距/m	
	上保护层	下保护层
急倾斜煤层	<60	<80
缓倾斜和倾斜煤层	<50	<100

表 B.3 $S'_{\text{upper}}、S'_{\text{lower}}$ 与开采深度 H 和工作面长度 L 之间的关系

开采深度 H/m	S'_{lower}/m								S'_{upper}/m							
	工作面长度 L/m															
	50	75	100	125	150	175	200	250	50	75	100	125	150	200	250	
300	70	100	125	148	172	190	205	220	56	67	76	83	87	90	92	
400	58	85	112	134	155	170	182	194	40	50	58	66	71	74	76	
500	50	75	100	120	142	154	164	174	29	39	49	56	62	66	68	
600	45	67	90	109	126	138	146	155	24	34	43	50	55	59	61	
800	33	54	73	90	103	117	127	135	21	29	36	41	45	49	50	
1 000	27	41	57	71	88	100	114	122	18	25	32	36	41	44	45	
1 200	24	37	50	63	80	92	104	113	16	23	30	32	37	40	41	

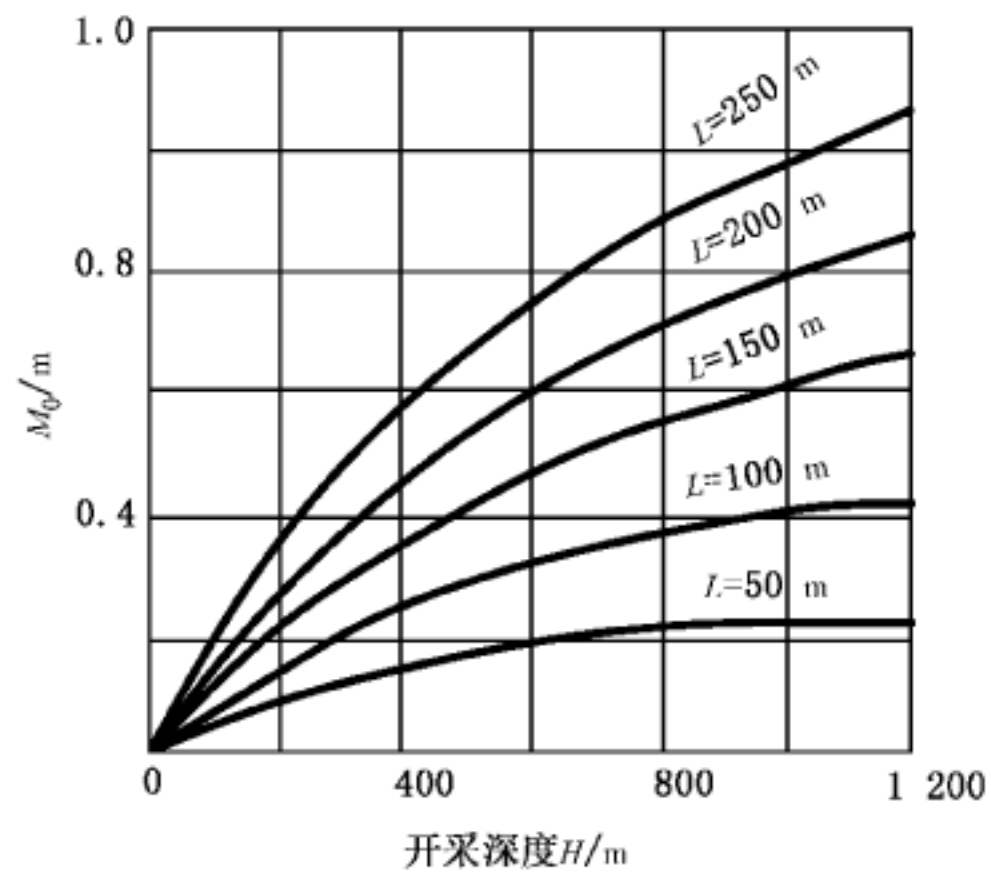


图 B.2 M_0 与开采深度 H 和工作面长度 L 之间的关系

B.3 开采下保护层的最小层间距

开采下保护层时,不破坏上部被保护层的最小层间距离可参考式(B.3)、式(B.4)确定:

当 $\alpha < 60^\circ$ 时,

$$H = KM \cos \alpha \quad \dots\dots\dots (B.3)$$

当 $\alpha \geq 60^\circ$ 时,

$$H = KM \sin(\alpha/2) \quad \dots\dots\dots (B.4)$$

式中:

H ——允许采用的最小层间距,单位为米(m);

K ——顶板管理系数,冒落法管理顶板时, K 取 10,充填法管理顶板时, K 取 6;

M ——保护层的开采厚度,单位为米(m);

α ——煤层倾角,单位为度($^\circ$)。



中华人民共和国
国家标准
冲击地压测定、监测与防治方法
第12部分：开采保护层防治方法
GB/T 25217.12—2019

*

中国标准出版社出版发行
北京市朝阳区和平里西街甲2号(100029)
北京市西城区三里河北街16号(100045)

网址：www.spc.org.cn

服务热线：400-168-0010

2019年7月第一版

*

书号：155066·1-63382

版权专有 侵权必究



GB/T 25217.12-2019